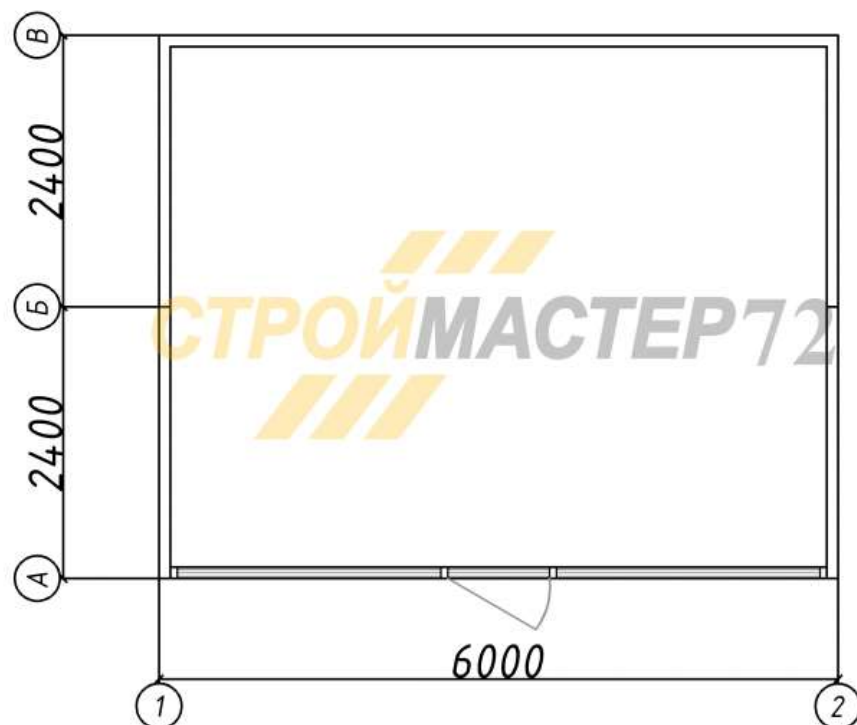


# ЦВЕТОЧНЫЙ ПАВИЛЬОН

Модульный цветочный павильон  
28,80 м<sup>2</sup>



Проект цветочного магазина, выполненный из двух модулей размером 6,0 x 2,4 x 2,5 м.

Общая площадь модульного здания составляет 28,8 м<sup>2</sup>.

Проект прекрасно подойдет в качестве использования цветочного павильона.

Чтобы приобрести быстровозводимое модульное здание, «цветочного павильона» или внести изменения в базовый проект, свяжитесь с нами по телефону 610-776, для уточнения деталей, либо отправьте письмо на наш электронный адрес [stroimaster72@yandex.ru](mailto:stroimaster72@yandex.ru) и в ближайшее время мы с вами свяжемся!

Наименование	Значение
Длина x ширина x высота	6,00м x 4,80м x 2,50м
Обвязка каркаса	Швеллер холодногнутый 120x50x3
Стойки каркаса	Уголок горячекатанный 75x75x5 мм
Связи жёсткости по полу	Уголки 30x30x3 мм
Связи жёсткости	Косынки угловые 100x100x3 мм
Кровля	Стальной лист 1,2 мм
Половые, потолочные лаги, обрешётка стен	Сухая обрезная доска 40x100
Теплоизоляция стен	Каменная вата Эковер 100мм / Роклайт 100 мм
Теплоизоляция пол и потолок	Мин вата Knauf 100 мм / Ursa 100 мм
Пароизоляция	Пароизоляционная плёнка Axton B
Ветровлагозащита	Ветровлагозащитная плёнка А
Наружная отделка	Профлист С8
Отделка стен	Панели МДФ
Отделка потолка	Панели ПВХ
Обшивка дна	Профлист оцинкованный с полимерным покрытием С8
Черновой пол	Обрезная доска 25x150
Чистовой пол	Фанера 9 мм
Плинтус	Пластиковый
Дверь наружная	Сейф дверь Россия толщина 1,2мм
Двери внутренние	МДФ ДГ 2,1x0,8 с замком
Окна	ПВХ 1360x900 мм поворотнo-откидные
Электропроводка	Кабель NYM в канале ПВХ
Сечение кабеля для розеток	3x2,5
Сечение кабеля для освещения	3x1,5
Защита от скачков напряжения	УЗО, группа автоматов ввода
Электрооборудование	Светильники ЛПО, двойные розетки
Остекление	Панорамное остекление с входной дверь, выполненное во всю стену по длинной стороне
Длина x ширина x высота	6,00м x 4,80м x 2,50м



**Не приобретайте модульное здание не прочитав эту статью:**

*«14 советов: На что нужно обратить особое внимание? На чем могут сэкономить производители модульных зданий? Какие проблемы могут возникнуть при эксплуатации?»:*

*Прочитать*

**ОСТАЛИСЬ ВОПРОСЫ?**

**+ 7 (3452) 610-776**

**+7(952) 687-08-29**

**Наш сайт: [stroymaster72.pro](http://stroymaster72.pro)**

**почта: [ooostroimaster72@yandex.ru](mailto:ooostroimaster72@yandex.ru)**